

# ZEBRA RH 0030-0090 B

Bombas de vacío de paletas rotativas lubricadas con aceite de doble etapa



## Fiable

Especialmente diseñadas para una amplia gama de aplicaciones en el nivel de vacío medio, con una construcción robusta y una tecnología de vacío de paletas rotativas probada

## Alto rendimiento

Caudal estable incluso en el rango de baja presión

## Silenciosas

Perfectas para laboratorios de investigación y entornos de trabajo que requieren un bajo nivel de ruido, únicamente 60 dB(A) a 50 Hz

### Accesorios

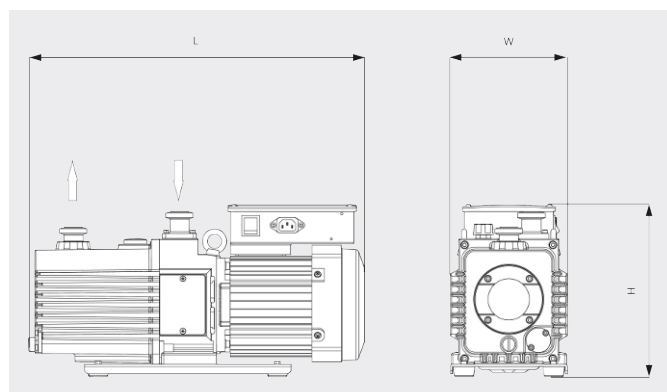
- Filtro de aspiración
- Línea de retorno del aceite
- Separador de vapor de aceite
- Válvula gas-ballast

# ZEBRA RH 0030-0090 B

Bombas de vacío de paletas rotativas lubricadas con aceite de doble etapa



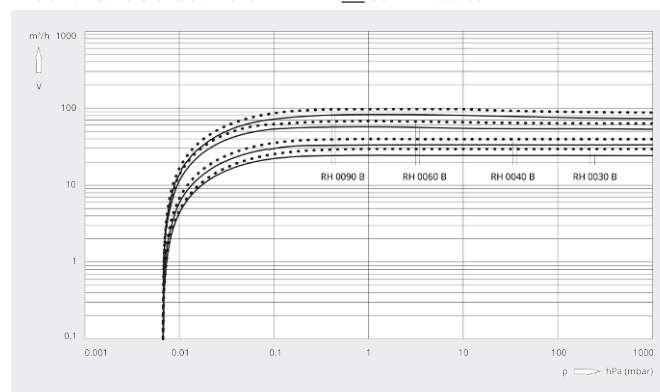
Dibujo dimensional



Caudal

Aire a 20 °C. Tolerancia: ±10 %

— 50 Hz ..... 60 Hz



	ZEBRA RH 0030 B	ZEBRA RH 0040 B	ZEBRA RH 0060 B	ZEBRA RH 0090 B
<b>Caudal</b>	24 / 29 m³/h (50 / 60 Hz)	33 / 39 m³/h (50 / 60 Hz)	55 / 65 m³/h (50 / 60 Hz)	80 / 95 m³/h (50 / 60 Hz)
<b>Caudal</b>	400 / 483 l/min (50 / 60 Hz)	550 / 650 l/min (50 / 60 Hz)	917 / 1083 l/min (50 / 60 Hz)	1333 / 1583 l/min (50 / 60 Hz)
<b>Presión final parcial (válvula gas-ballast cerrada)</b>	$6,7 \cdot 10^{-4}$ hPa (mbar)	$6,7 \cdot 10^{-4}$ hPa (mbar)	$6,7 \cdot 10^{-4}$ hPa (mbar)	$6,7 \cdot 10^{-4}$ hPa (mbar)
<b>Vacío límite absoluto (válvula gas-ballast cerrada)</b>	$6,7 \cdot 10^{-3}$ hPa (mbar)	$6,7 \cdot 10^{-3}$ hPa (mbar)	$6,7 \cdot 10^{-3}$ hPa (mbar)	$6,7 \cdot 10^{-3}$ hPa (mbar)
<b>Vacío límite absoluto (válvula gas-ballast abierta)</b>	$2 \cdot 10^{-2}$ hPa (mbar)	$2 \cdot 10^{-2}$ hPa (mbar)	$2 \cdot 10^{-2}$ hPa (mbar)	$2 \cdot 10^{-2}$ hPa (mbar)
<b>Presión máx. de entrada en continuo</b>	65 hPa (mbar)	65 hPa (mbar)	65 hPa (mbar)	10 hPa (mbar)
<b>Contrapresión máx. (manómetro)</b>	300 hPa (mbar)	300 hPa (mbar)	300 hPa (mbar)	300 hPa (mbar)
<b>Capacidad de vapor de agua (válvula gas-ballast abierta)</b>	190 / 250 g/h (50 / 60 Hz)	270 / 410 g/h (50 / 60 Hz)	430 / 1100 g/h (50 / 60 Hz)	480 / 600 g/h (50 / 60 Hz)
<b>Potencia nominal del motor</b>	1,5 kW	1,5 kW	2,2 kW	3,7 kW
<b>Tensión de funcionamiento</b>	200 - 240 / 380 - 415 V (50 Hz) / 200 - 240 / 380 - 460 V (60 Hz)	200 - 240 / 380 - 415 V (50 Hz) / 200 - 240 / 380 - 460 V (60 Hz)	200 - 240 / 380 - 415 V (50 Hz) / 200 - 240 / 380 - 460 V (60 Hz)	200 - 240 / 380 - 415 V (50 Hz) / 200 - 240 / 380 - 460 V (60 Hz)
<b>Temperatura ambiente</b>	4 - 40 °C	4 - 40 °C	4 - 40 °C	4 - 40 °C
<b>Aceite</b>	VMA 055	VMA 055	VMA 055	VMA 055
<b>Capacidad de aceite</b>	2,5 l	2,5 l	4 l	4 l
<b>Nivel sonoro (ISO 2151)</b>	< 57 / < 61 dB(A) (50 / 60 Hz)	< 60 / < 64 dB(A) (50 / 60 Hz)	< 60 / < 64 dB(A) (50 / 60 Hz)	< 60 / < 66 dB(A) (50 / 60 Hz)

# ZEBRA RH 0030-0090 B

Bombas de vacío de paletas rotativas lubricadas con aceite de doble etapa



	ZEBRA RH 0030 B	ZEBRA RH 0040 B	ZEBRA RH 0060 B	ZEBRA RH 0090 B
<b>Peso aproximado</b>	58 kg	60 kg	90 kg	113 kg
<b>Dimensiones (L x W x H)</b>	671 x 214 x 326 mm	691 x 214 x 326 mm	772 x 264 x 373 mm	831 x 264 x 373 mm
<b>Entrada de gases / escape</b>	ISO-KF 40 / ISO-KF 40	ISO-KF 40 / ISO-KF 40	ISO-KF 40 / ISO-KF 40	ISO-K 63 / ISO-KF 40
<b>Marcado</b>	cTUVus	cTUVus	cTUVus	cTUVus
<b>Información adicional</b>	<ul style="list-style-type: none"><li>• Caja de bornes</li><li>• Prellenada con aceite VMA 055</li></ul>	<ul style="list-style-type: none"><li>• Caja de bornes</li><li>• Prellenada con aceite VMA 055</li></ul>	<ul style="list-style-type: none"><li>• Caja de bornes</li><li>• Prellenada con aceite VMA 055</li></ul>	<ul style="list-style-type: none"><li>• Caja de bornes</li><li>• Prellenada con aceite VMA 055</li><li>• Bomba de vacío no prevista para funcionamiento continuo con presiones &gt;10 mbar abs</li></ul>

## ¿LE GUSTARÍA SABER MÁS?

Contáctenos directamente!  
[busch@buschiberica.es](mailto:busch@buschiberica.es) o +34 (0)93 861 61 60



FORMULARIO DE CONTACTO



LLÁMENOS